

Συγκόλληση λέιζερ ακριβείας

Στατικό μηχάνημα λέιζερ

Το συμπαγές σύστημα λέιζερ - για εργαλεία βάρους έως 250 kg



Καινοτομία και ακρίβεια για τη βιομηχανία εργαλείων και καλουπιών

Στατικό μηχάνημα λείζερ

Ισχύς του λείζερ
έως 400 watt

Συμπαγές, Εργονομικό, Αρθρωτό

Τα λείζερ συστήματά μας είναι σχεδιασμένα για να ανταποκρίνονται στις ειδικές απαιτήσεις της βιομηχανίας εργαλείων και κατασκευής καλουπιών. Το συμπαγές και αξιόπιστο σταθερό σύστημα λείζερ είναι σχεδιασμένο για την επισκευή εργαλείων και καλουπιών βάρους έως 250 κιλά. η ανοικτή κατασκευή είναι ένα χαρακτηριστικό του σχεδιασμού που εξασφαλίζει υψηλή απόδοση, ενώ είναι εργονομικό για το χρήστη κατά τη διάρκεια συνεχούς λειτουργίας και ευκολίας χειρισμού.

Η αρχή κατασκευής του μηχανήματός μας είναι αρθρωτή και επιτρέπει στο μηχάνημα να μετατραπεί σε κλειστό σύστημα εάν χρειάζεται.

Με τον τρόπο αυτό, το SL μπορεί να λειτουργεί σαν λείζερ τάξης 1 ή 4, ανάλογα με τις απαιτήσεις της παραγωγής.



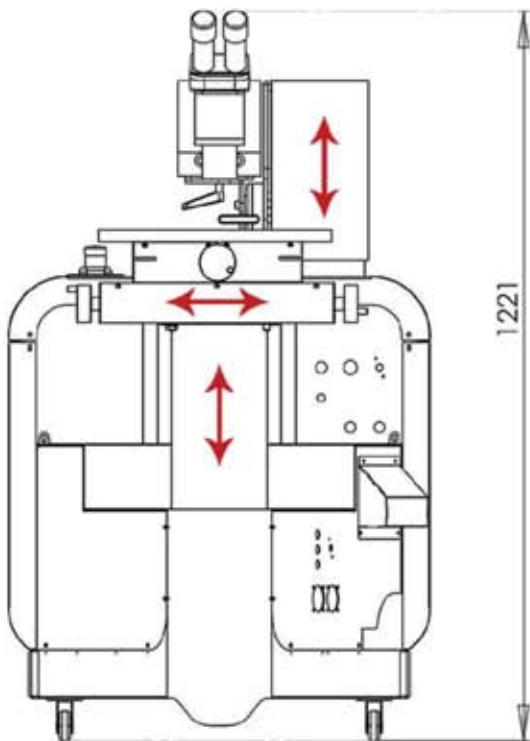
Αρθρωτή κατασκευή

Η λειτουργία του τραπεζιού εργασίας είναι χειροκίνητη ή μηχανοκίνητη. Τόσο το χειροκίνητο όσο και το μηχανοκίνητο τραπέζι εργασίας παρέχουν υψηλή ακρίβεια κατά τη διάρκεια της συγκόλλησης. Ο περιστρεφόμενος βραχίονας μεγιστοποιεί την προσβασιμότητα στα εργατεμάχια.

Δύο μηχανοκίνητοι z-άξονες ενσωματώνονται ως πάγιος εξοπλισμός του μηχανήματος για να παρέχουν την απαιτούμενη εργονομική λειτουργία. Εκτός από αυτό, το μηχάνημα SL μπορεί να αναβαθμιστεί σε ένα κινητό σύστημα συγκόλλησης, ανά πάσα στιγμή.

Είναι επίσης διαθέσιμη, εφόσον χρειάζεται, αναβάθμιση με CNC πίνακα ελέγχου (control).



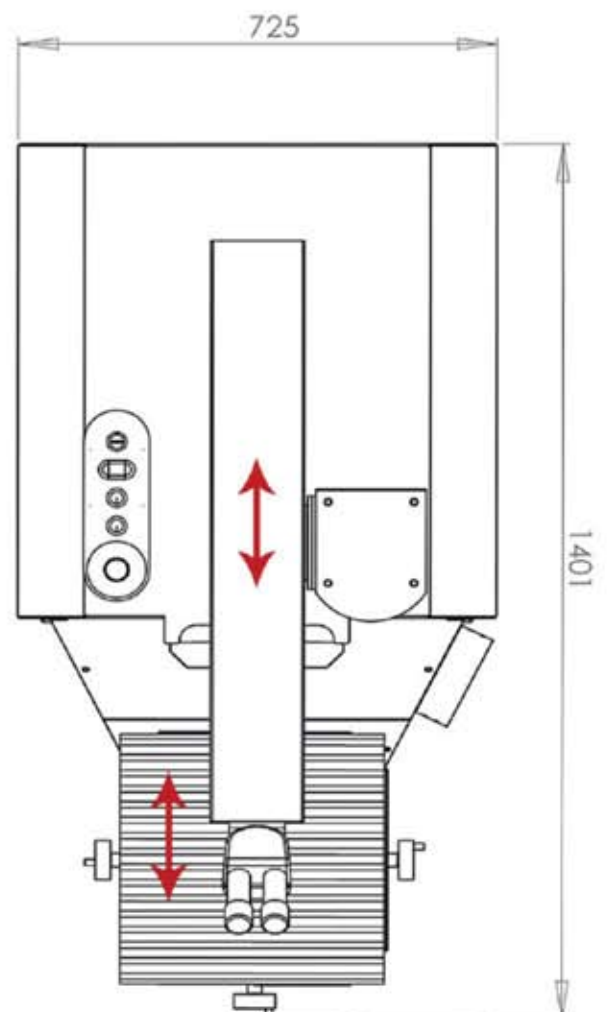


Εργονομία:

Δύο μηχανοκίνητοι z - άξονες κομπλέ είναι τοποθετημένοι στο μηχάνημα ως πάγιος εξοπλισμός.
Μηχανοκίνητο τραπέζι με joystick είναι διαθέσιμο εφόσον ζητηθεί από τον πελάτη ως επιλογή.

Συμπαγές

Το μηχάνημα λέιζερ παρέχει όλες τις απαιτούμενες επιλογές για την επισκευή εργαλείων μέσα σε μια συμπαγή περιοχή.



Ειδικά χαρακτηριστικά

Όλα είναι δυνατά και κάτω από έλεγχο

Η αποσπώμενη οθόνη με μαγνητικές υποδοχές απλοποιεί την λειτουργία του συστήματος και τον έλεγχο των παραμέτρων του λέιζερ. Μπορείτε να αποθηκεύσετε διάφορες παραμέτρους συγκόλλησης σε 50 μονάδες μνήμης.

Η μεγαλύτερη δύναμη του κέντρου ελέγχου είναι ότι είναι δυνατή η απομακρυσμένη διάγνωση προβλημάτων μέσα από τη λειτουργία μνήμης σφαλμάτων.



Λειτουργίες οθόνης:

- 50 μονάδες μνήμης: Μπορούν να αποθηκευτούν στον πίνακα ελέγχου μέχρι 50 παράμετροι συγκόλλησης και να ανακτηθούν εύκολα.
- Απομακρυσμένη διάγνωση: Ενσωματωμένη τεχνολογία αισθητήρων στην οθόνη ελέγχει κάθε ηλεκτρονική μονάδα ξεχωριστά. Σε περίπτωση δυσλειτουργίας, εμφανίζει στην οθόνη έναν κωδικό σφάλματος που αντιστοιχεί σε μια προεπιλεγμένη περιγραφή βλάβης.
- Αποσπώμενη οθόνη με μαγνητικά στηρίγματα για μεγαλύτερη ευκολία και 1,5 μέτρο καλώδιο.
- Μενού πλοήγησης για αλλαγές στα δεδομένα συγκόλλησης, όπως η κατάσταση παλμού και η ώρες λειτουργίας.
- Λειτουργία αυτοδιάγνωσης σε κάθε εκκίνηση του μηχανήματος.

Αναλογικό ή ψηφιακό, για οποιαδήποτε κατάσταση η σωστή επιλογή

Χρησιμοποιώντας το πολυ-λειτουργικό χειριστήριο (joystick), το σύστημα ελέγχεται με πολύ μεγάλη ακρίβεια, γρήγορα και εύκολα. Ένα επιπλέον εργονομικό όφελος παρέχεται από την αυτόματη λειτουργία παλμού.

Ένα μεγάλο ειδικό χαρακτηριστικό που διακρίνει αυτή τη συσκευή από άλλες είναι ότι το χειριστήριο (joystick) επιτρέπει τόσο αναλογικές όσο και ψηφιακές λειτουργίες. Η Jog-off λειτουργία παρέχει επιπλέον έλεγχο της κίνησης μέσω των πλήκτρων.



Μια ανασκόπηση των λειτουργιών του joystick

- Είναι δυνατή αναλογική και ψηφιακή λειτουργία
- Λειτουργία Jog-off
- Λειτουργία Vmax για γρήγορη λειτουργία
- Λειτουργία αναστροφής συντεταγμένων
- Έλεγχος 4-αξόνων: Είναι ενσωματωμένος ο έλεγχος για μοτέρ σε συσκευή διαιρέτη
- Ελεύθερα - προγραμματιζόμενα πλήκτρα για τις δικές σας εφαρμογές
- Αυτόματος παλμός

Περισσότερες δυνατότητες για περισσότερη κίνηση

CNC - Πίνακας ελέγχου

- + Διαθέσιμη η αναβάθμιση με CNC πίνακα ελέγχου
- + Παρεμβολή τέταρτου (4) άξονα
- + Έως 8-αξονική αναβάθμιση
- + Λειτουργία εκμάθησης και 4 GB μνήμη
- + Ολοκληρωμένος G - Κώδικας
- + Συμβατός με δίκτυα
- + Οδήγηση για περιφερειακές συσκευές



Τεχνικά χαρακτηριστικά *	SL 60	SL 120	SL 160	SL 300	SL 400
Nd:YAG-Laser	μήκος κύματος 1064 nm				
max. μέση ισχύς	60 Watt	120 Watt	160 Watt	300 Watt	400 Watt
max. παλμός ενέργειας	60 Joule	80 Joule	120 Joule	120 Joule	120 Joule
Ισχύς παλμού	6 kW	9 kW	13 kW	13 kW	13 kW
Διάρκεια παλμού	0.5-20ms	0.5-20ms	0.5-20 ms	0.5-50 ms	0.5-50 ms
Ρυθμός επανάληψης	0.5-20 Hz	0.5-20 Hz	0.5-20 Hz	0.5-100 Hz	0.5-100 Hz
Διάμετρος εστίασης	0.2-2.0 mm				
Δέσμη διαστολέα	μηχανοκίνητη				
Μορφοποίηση παλμών	όχι	ναι	ναι	προαιρετικό	προαιρετικό
Λάμπες λείζερ	1	2	2	2	2
Λειτουργία μνήμης	50 μνήμες, θέσεις αποθήκευσης (αναβάθμιση έως 100)				
Έλεγχος οπτικών	Φακοί της Leica με μεγάλα οπτικά συστήματα				
Διαστάσεις					
Βάρος	210 kg	250 kg	250 kg	300 kg	400 kg
B x L x H in mm	725 x 1401 x 1221				
Τραπέζι εργασίας	200 x 200 x 300 mm με 250 κιλά μέγιστο φορτίο				
Τάση γραμμής σύνδεσης	380 V / 3 Ph / 50 Hz				
Αναβάθμιση ισχύος	up to 160 Watts	up to 300 Watts	up to 300 Watts	n. a.	
Σύστημα ψύξης	νερό/ αέρας			νερό/ αέρας - εξωτερικό	
Προαιρετικά	<ul style="list-style-type: none"> > Μηχανοκίνητη συσκευή διαιρέτη > Απομακρυσμένη διάγνωση > CNC - πίνακας ελέγχου > Περιστρεφόμενος φακός με οπτικό τηλεσκόπιο > Σύστημα κάμερας της Leica > Sig - CAD - Λογισμικό, Εκμάθηση ή CAD - μεταφοράς δεδομένων > Αυτόματο σύστημα τροφοδοσίας σύρματος > Προαιρετικό σύστημα ψύξης υψηλής απόδοσης > Αναβάθμιση σε κινητή μονάδα συγκόλλησης 				

Καινοτομίες λέιζερ από τη Γερμανία - αντιπροσωπεύονται σε όλο τον κόσμο.

Η Sigma Laser GmbH ξεχωρίζει για την υψηλή ποιότητα και την τεχνογνωσία στον τομέα της τεχνολογίας λέιζερ. Μέσα από τις καινοτομίες μας, παρέχουμε λύσεις και τεχνολογία για τη βιομηχανία.

Η Sigma Laser αντιπροσωπεύεται σε 13 επιπλέον χώρες

1 Sigma Laser Frankfurt a.M.

2 India

3 Iran

4 Canada

5 Poland

6 Portugal

7 Slovakia

8 Slovenia

9 Singapore

10 South Korea

11 Czechia

12 Turkey

13 U.A.E.

14 Greece



Αντιπρόσωποι για Ελλάδα & Κύπρο

NOVAPAX HELLAS

Αλκιβιάδου 51, 185 32 Πειραιάς

Τηλ. 210 4112589

Fax. 210 4137529

E-mail: info@novapax.gr

Website: www.novapax.gr