

Laserschweißen in Perfektion:

Stationary Laser

Das komplette Lasersystem - für Werkzeuge bis zu 250 kg



Innovation und Präzision für den Werkzeug- und Formenbau

Stationary Laser

Laserleistung
bis 400 Watt

Kompakt. Ergonomisch. Modular.

Unsere Lasersysteme sind für höchste Ansprüche in der industriellen Fertigung ausgelegt. Die stationäre Laseranlage "SL" ist ein zuverlässiges und kompaktes System für die Instandsetzungen von Werkzeugen bis 250 kg. Die standardmäßige offene Bauweise ermöglicht hohe Ergonomie des Bedieners bei Dauereinsatz und eine einfache Handhabung des Systems.

SL kann durch eine einfache Erweiterung je nach betrieblicher Gegebenheit wahlweise als Laser-Klasse 1 oder 4 betrieben werden.

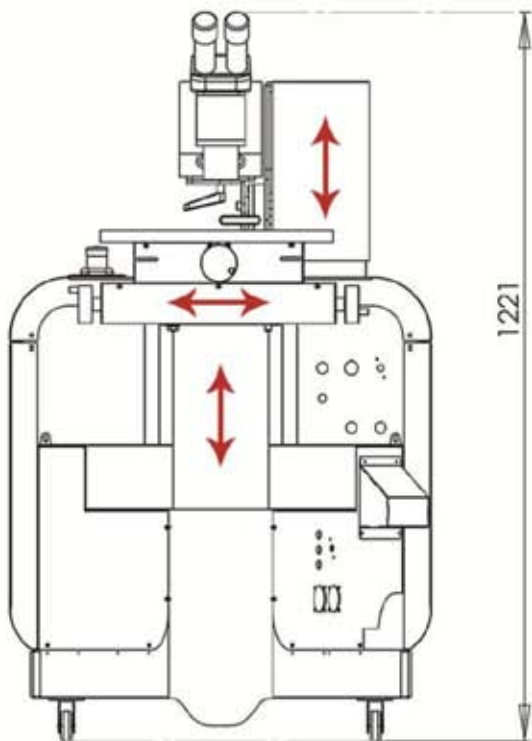


Modulare Bauweise:

Durch die intelligente Konstruktion kann "SL" jederzeit auf eine mobile Version aufgerüstet werden.

Der manuelle Arbeitstisch kann jederzeit durch einen motorischen Antrieb mit Joystick erweitert werden. Sowohl der manuelle als auch der motorische Tisch ermöglichen hohe Präzision während des Schweißprozesses. Durch den schwenkbaren Laser ist die Zugänglichkeit maximiert.

Die Laserleistung ist von 120 Watt bis 400 Watt modular aufrüstbar.

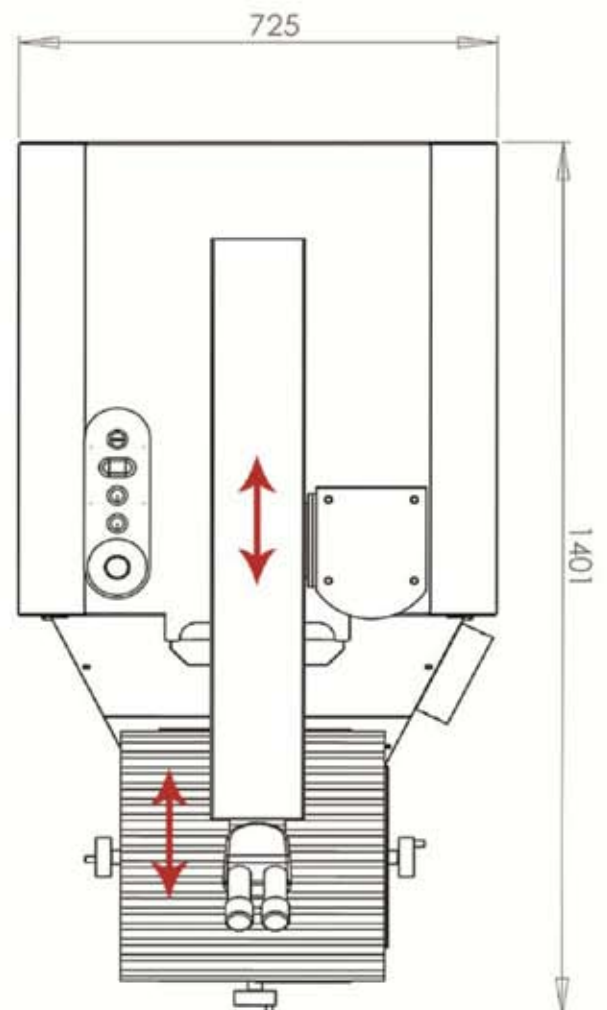


Ergonomisch:

Mit 2 motorischen Z-Säulen ausgestattet, bietet "SL" die notwendige Ergonomie für den Dauereinsatz. Der Arbeitstisch ist optional motorisch mit einem Joystick erhältlich.

Kompakt:

Die Laseranlage bietet alle notwendigen Optionen für die Instandsetzung von Werkzeugen auf kleinem Raum.



Besonderheiten

Alles im Blick - und unter Kontrolle

Das abnehmbare Display mit Magnethalterung vereinfacht die Bedienung der Anlage und die Kontrolle der Laserparameter.

Auf 50 Speicherplätzen können Sie verschiedene Schweißparameter abspeichern.

Die größte Stärke der Steuerung: Über die Fehlerspeicherfunktion ermöglicht sie eine zuverlässige Ferndiagnose.



Die Display-Funktionen:

- 50 Speicherplätze: Schweißparameter können abgespeichert und bequem abgerufen werden
- Ferndiagnose: integrierte Sensorik in der Steuerung überprüft jedes elektronische Modul separat. Bei Fehlfunktion meldet die Steuerung einen Fehler-Code mit Fehlerbeschreibung
- Abnehmbares Display mit Magnethalterung und 1,5 Meter Kabel
- Menüführung für die Betriebsdaten wie Pulsstand und Betriebsstunden
- Selbsttest-Funktion

Analog, digital - Sie haben in jeder Situation die Wahl

Mit dem multifunktionalen Joystick steuert sich die Anlage äußerst genau, schnell und sehr bequem. Einen weiteren ergonomischen Vorteil bietet die Pulse-Automatic-Funktion.

Eine große Besonderheit, die ihn von anderen Geräten unterscheidet: Der Joystick ermöglicht sowohl analogen als auch digitalen Betrieb. Die Jog-Off-Funktion erlaubt zudem die Steuerung der Bewegung über Tasten.



Der Joystick im Überblick:

- + Analoger und digitaler Betrieb möglich
- + Jog-Off-Funktion
- + Vmax-Funktion für schnelle Positionierung
- + Koordinaten-Invert-Funktion
- + 4. Achse-Ansteuerung: Ansteuerung einer motorischen Drehvorrichtung ist bereits integriert
- + Frei programmierbare Tasten für eigene Applikationen
- + Pulse-Automatic

Mehr Möglichkeiten, um mehr zu bewegen:

CNC-Steuerung

- + Die Steuerung ist als Option nachträglich aufrüstbar
- + Interpolation von 4 Achsen
- + Erweiterbar auf 8 Achsen
- + Teach-In-Funktion mit Speichermöglichkeit
- + Integrierter G-Code-Interpreter
- + Netzwerkfähig
- + Ansteuerung externer Peripherie möglich



Technische Daten*

Spezifikationen	Stationary Laser 120	Stationary Laser 160	Stationary Laser 300	Stationary Laser 400
Lasertyp	Nd.-YAG Lampen gepumpt mit 2 Lampen			
Wellenlänge	1064 nm			
mittlere Leistung	120 Watt	160 Watt	300 Watt	400 Watt
max. Pulsenergie	80 Joule	120 Joule		
Pulsspitzenleistung	9 kW	13 kW		
Pulsdauer	0.5 - 20 ms		0.5 - 50 ms	
Pulsfrequenz	0.5 - 20 Hz		0.5 - 100 Hz	
Durchmesser Fokus	0.2 - 2.0 mm			
Kühlsystem	Wasser / Luft		Wasser / Luft - extern	
Gewicht	250 kg	300 kg	300 kg	400 kg
Netzspannung	380 V / 3 Ph / 50Hz			
Verfahrweg	200 x 200 x 300 mm mit 250 kg mechanischer Belastbarkeit			
Fokusänderung	motorisch			
Ferndiagnose	integriert			
Aufrüstbare Laserleistung	möglich		n. möglich	
Pulsformung	integriert		n. v.	
Speicherfunktion	50 Speicherplätze			
Dimensionen	B x L x H 725 x 1401 x 1221 mm			

Laser-Innovationen aus Deutschland - in aller Welt vertreten

Die Sigma Laser GmbH steht für höchste Qualität und Expertise im Bereich der Lasertechnik. Mit unseren Innovationen liefern wir Lösungen für die Industrie.

Sigma Laser ist in 13 weiteren Ländern vertreten.

1 Sigma Laser Frankfurt a.M.

2 Indien

3 Iran

4 Kanada

5 Polen

6 Portugal

7 Slowakei

8 Slowenien

9 Singapur

10 Südkorea

11 Tschechien

12 Türkei

13 Vereinigte Arabische Emirate

14 Griechenland



Vertretung in Griechenland und Zypern

NOVAPAX HELLAS

Alkiviadou 51 straße, 185 32 Piraeus
Griechenland

Tel. 00 30 210 4112589

Fax. 00 30 210 4137529

E-mail: info@novapax.gr

Website: www.novapax.gr