

Μηχανήματα σχεδιασμένα
για επισκευές καλουπιών



Καινοτομίες λέιζερ
κατασκευασμένα στη Γερμανία

Ακριβές. Ευφυές. Αξιόπιστο.

Τα συστήματά μας είναι σχεδιασμένα για να ανταποκρίνονται στις ειδικές απαιτήσεις της βιομηχανίας εργαλείων και κατασκευής καλουπιών βιομηχανία για αποτελεσματική συγκόλληση με λέιζερ.

Το Qmax παρέχει μια έξυπνη λύση για την επεξεργασία εξαρτημάτων, καθώς ανεξάρτητα από τη γεωμετρία έχει ενσωματωμένο σύστημα κίνησης 3-αξόνων στην κεφαλή συγκόλλησης.

Η ακτίνα λέιζερ μεταφέρεται στην κεφαλή συγκόλλησης με καλώδιο οπτικών ινών.



Η πηγή της ακτίνας λέιζερ είναι Nd:YAG: υπάρχουν διαθέσιμες σε ισχύ εξόδου 120, 160 και 300 watt, το καλώδιο οπτικών ινών είναι μέχρι 20 μέτρα.

Ευέλικτο. Συμπαγές. Εργονομικό.

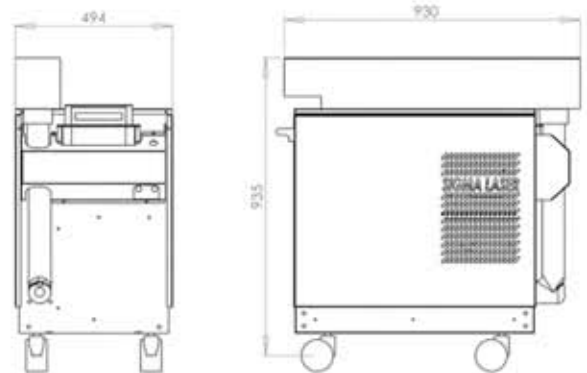
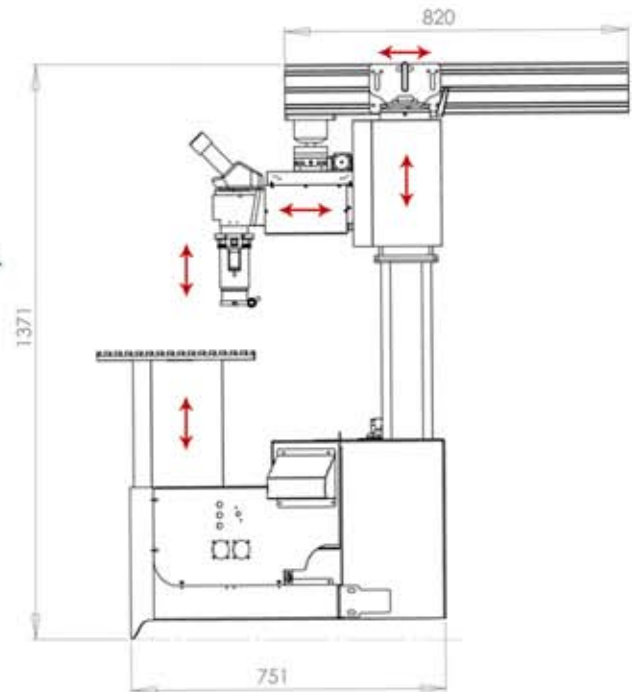
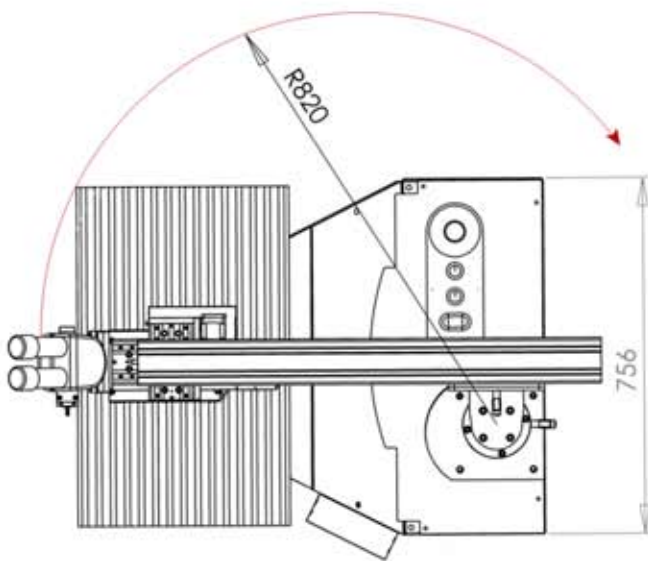
Η περιστρεφόμενη κεφαλή συγκόλλησης επιτρέπει την εύκολη τοποθέτηση του εργοτεμαχίου και έχει ευέλικτη λειτουργία.

Το Qmax είναι εξοπλισμένο με μία αποσπώμενη κεφαλή συγκόλλησης η οποία έχει την δυνατότητα να συγκολήσει μέσα στο εσωτερικό μιάς πλαστικής injection μηχανής.



Μηχανικά χαρακτηριστικά:

- Σύστημα 3-αξόνων κίνησης έχει ενσωματωθεί πάνω στην κεφαλή συγκόλλησης: 150, 100, 100 χιλιοστά (x, y, z).
- 2 Z-άξονες μετακίνησης, ένας για το τραπέζι εργασίας και ένας εργονομικά τοποθετημένος στην κεφαλή συγκόλλησης.
- Όλες οι κινήσεις γίνονται με joystick
- Τραπέζι κατεργασίας με φορτίο έως 500 κιλά.
- Περιστρεφόμενος βραχίονας μπορεί να περιστραφεί 180 μοίρες σε ακτίνα 820 mm



Χαρακτηριστικά του λέιζερ:

- Βιομηχανική οπτική ίνα σε κλειστό σωλήνα με συνδέσεις.
- Σύστημα με 2 λάμπες για σταθερή και μόνιμη απόδοση του λέιζερ.
- Απομακρυσμένη διάγνωση με ενσωματωμένη ηλεκτρονική ανίχνευση σφάλματος.
- Εστίαση φακών με μοτέρ.
- Υψηλή ισχύς της κορυφής παλμού.
- Μνήμες για τις παράμετρους.
- Διατίθεται από 120 watt και αναβαθμίζεται έως 300 watt ανά πάσα στιγμή που ζητηθεί.
- Εξωτερικό σύστημα ψύξης.



Κινητό. Ευέλικτο. Σταθερό.

Το Mobile Welder (κινητός συγκολλητής) έχει σχεδιαστεί για εργασία σε μεγάλα εξαρτήματα, ανεξαρτήτως μεγέθους και γεωμετρίας.

Η μονάδα είναι τοποθετημένη σε κατευθυνόμενα ροδάκια για εύκολη μετακίνηση.

Ο περιστρεφόμενος βραχίονας μπορεί να κινείται και να τοποθετείται στην επιθυμητή περιοχή.



Ο βραχίονας λέιζερ διαθέτει ένα περιστρεφόμενο σύνδεσμο για εύκολη τοποθέτηση της κεφαλής στο ζητούμενο σημείο.



Πολυχρηστικό joystick: γρήγορο και εύκολο στο κράτημα κατά τη διαδικασία συγκόλλησης.



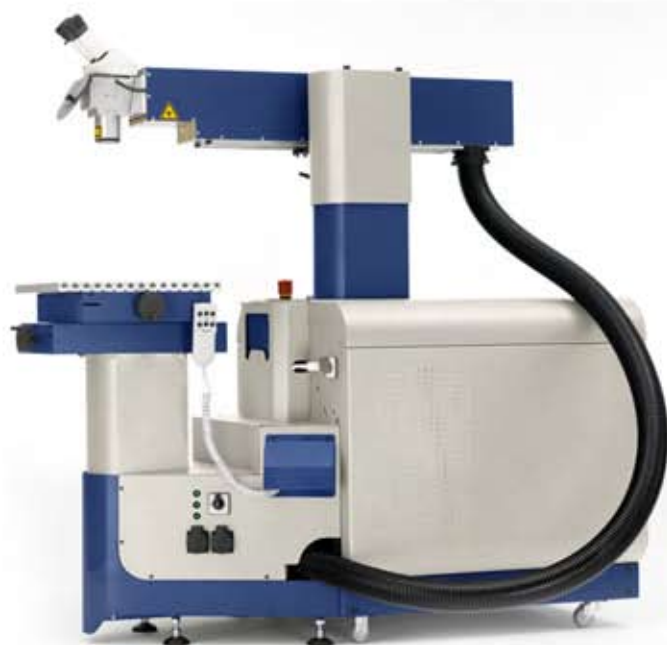
Θέση μεταφοράς: ο βραχίονας του λέιζερ μπορεί εύκολα να διπλωθεί για μεταφορά.

Τεχνικά χαρακτηριστικά *

Specification	Mobile Welder 120	Mobile Welder 160	Mobile Welder 300	Mobile Welder 400
Τύπος Λέιζερ	flash lamp Nd:YAG with 2 lamps			
Μήκος κύματος	1064 nm	1064 nm	1064 nm	1064 nm
max. μέση ισχύς	120 Watt	160 Watt	300 Watt	400 Watt
max. παλμός ενέργειας	60 Joule	120 Joule	120 Joule	120 Joule
ισχύς μέγιστου παλμού	9 kW	13 kW	13 kW	13 kW
Διάρκεια παλμού	0.5 - 20 ms	0.5 - 20 ms	0.5 - 50 ms	0.5 - 50 ms
Ρυθμός επανάληψης	0.5 - 20 Hz	0.5 - 20 Hz	0.5 - 100 Hz	0.5 - 100 Hz
Διάμετρος εστίασης	0.2 - 2.0 mm	0.2 - 2.0 mm	0.2 - 2.0 mm	0.2 - 2.0 mm
Σύστημα ψύξης	νερό/αέρας - εσωτερικό	νερό/αέρας - εσωτερικό	νερό/αέρας - εξωτερικό	νερό/αέρας - εξωτερικό
Συνολικό Βάρος	300 kg	300 kg	350 kg	450 kg
Τάση γραμμής	380 V / 3 Ph / 50 Hz	380 V / 3 Ph / 50 Hz	380 V / 3 Ph / 50 Hz	380 V / 3 Ph / 50 Hz
Τραπέζι εργασίας	600 x 600 x 450 (x-y-z)			
Διαστολή δέσμης	Ηλεκτρικός - με μοτέρ	Ηλεκτρικός - με μοτέρ	Ηλεκτρικός - με μοτέρ	Ηλεκτρικός - με μοτέρ
Απομακρυσμένη διάγνωση	ενσωματωμένη	ενσωματωμένη	ενσωματωμένη	ενσωματωμένη
Αναβάθμιση μεγαλύτερης ισχύος	ναι	ναι	ναι	π.α.
Λειτουργία υαφασποίησης παλμών	ενσωματωμένη	ενσωματωμένη	π.α.	π.α.
Λειτουργία μνήμης	50	50	50	50

Συμπαγές. Εργονομικό. Αρθρωτό.

Το στατικό μηχάνημα λέιζερ "SL" (stationary laser) έχει σχεδιαστεί για επισκευή εργαλείων και εξαρτημάτων βάρους μέχρι 250 κιλά. Η ανοικτή κατασκευή διασφαλίζει μεγάλη εργονομία και αποτελεσματικότητα στον τεχνίτη κατά τη διάρκεια της λειτουργίας.



Αρθρωτή κατασκευή: Το "SL" μπορεί να αναβαθμιστεί σε ένα φορητό μηχάνημα συγκόλλησης (Mobile Welder) οποιαδήποτε στιγμή ζητηθεί.

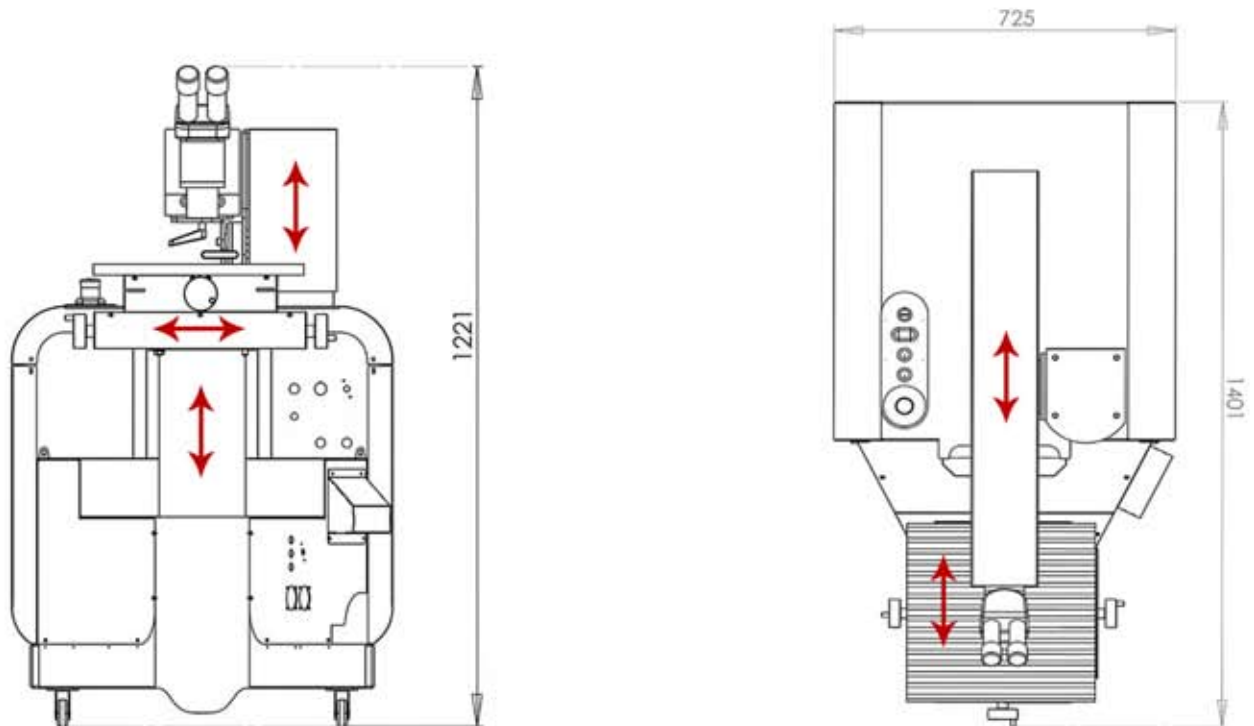


Η λειτουργία του τραπεζιού εργασίας είναι χειροκίνητη ή ηλεκτρική με μοτέρ. Τόσο το χειροκίνητο όσο και το ηλεκτρικό τραπεζί εργασίας παρέχουν υψηλή ακρίβεια κατά τη διαδικασία της συγκόλλησης. Ο περιστρεφόμενος βραχίονας μεγιστοποιεί την προσβασιμότητα. Δύο ηλεκτρικοί z-άξονες είναι ενσωματωμένοι ως βασικός εξοπλισμός για να παρέχουν την απαιτούμενη εργονομική λειτουργία του μηχανήματος.

Stationary Laser

Συμπαγές. Εργονομικό. Αρθρωτό.

Εργονομικό: 2 ηλεκτρικοί ζ-άξονες είναι ενσωματωμένοι στον βασικό εξοπλισμό. Ηλεκτρικά κινούμενο τραπέζι εργασίας είναι διαθέσιμο κατόπιν παραγγελίας.



Τεχνικά χαρακτηριστικά*

Specification	Stationary Laser 120	Stationary Laser 160	Stationary Laser 300	Stationary Laser 400
Τύπος λέιζερ	flash lamp Nd:YAG with 2 lamps			
Μήκος κύματος	1064 nm	1064 nm	1064 nm	1064 nm
max. μέση ισχύς	120 Watt	160 Watt	300 Watt	400 Watt
max. παλμός ενέργειας	80 Joule	120 Joule	120 Joule	120 Joule
Ισχύς μέγιστου παλμού	9 kW	13 kW	13 kW	13 kW
Διάρκεια παλμού	0.5 - 20 ms	0.5 - 20 ms	0.5 - 50 ms	0.5 - 50 ms
Ρυθμός επανάληψης	0.5 - 20 Hz	0.5 - 20 Hz	0.5 - 100 Hz	0.5 - 100 Hz
Διάμετρος εστίασης	0.2 - 2.0 mm	0.2 - 2.0 mm	0.2 - 2.0 mm	0.2 - 2.0 mm
Σύστημα ψύξης	νερό/αέρας - εσωτερικό	νερό/αέρας - εσωτερικό	νερό/αέρας - εξωτερικό	νερό/αέρας - εξωτερικό
Συνολικό Βάρος	300 kg	300 kg	350 kg	450 kg
Τάση γραμμής	380 V / 3 Ph / 50 Hz	380 V / 3 Ph / 50 Hz	380 V / 3 Ph / 50 Hz	380 V / 3 Ph / 50 Hz
Τραπέζι εργασίας	200 x 200 300 mm (x-y-z) μέγιστο φορτίο 250 κιλά			
Διαστάσεις δέσμης	Ηλεκτρικός - με μοτέρ	Ηλεκτρικός - με μοτέρ	Ηλεκτρικός - με μοτέρ	Ηλεκτρικός - με μοτέρ
Απομακρυσμένη διάγνωση	ενσωματωμένη	ενσωματωμένη	ενσωματωμένη	ενσωματωμένη
Αναβάθμιση μεγαλύτερης ισχύος	ναι	ναι	ναι	n.a
Λειτουργία μεταφοράς παλμών	ενσωματωμένη	ενσωματωμένη	n.a	n.a
Λειτουργία μνήμης	50	50	50	50

Τεχνικά χαρακτηριστικά *

Specification	QMax 120	QMax 160	QMax 300
Τύπος Λείζερ	flash lamp Nd:YAG with 2 lamps		
Μήκος κύματος	1064 nm	1064 nm	1064 nm
max. μέση ισχύς	120 Watt	160 Watt	300 Watt
max. παλμός ενέργειας	80 Joule	100 Joule	100 Joule
Ισχύς μέγιστου παλμού	9 kW	9 kW	9 kW
Διάρκεια παλμού	0.5 - 20 ms	0.5 - 20 ms	0.5 - 50 ms
Ρυθμός επανάληψης	0.5 - 20 Hz	0.5 - 20 Hz	0.5 - 100 Hz
Διάμετρος εστίασης	0.6 - 1.5 mm	0.6 - 1.5 mm	0.6 - 1.5 mm
Σύστημα ψύξης	νερό/αέρας - εσωτερικό	νερό/αέρας - εσωτερικό	νερό/αέρας - εξωτερικό
Συνολικό Βάρος	300 kg	300 kg	350 kg
Τάση γραμμής	380 V / 3 Ph / 50 Hz	380 V / 3 Ph / 50 Hz	380 V / 3 Ph / 50 Hz
Οπτικές ίνες	Οπτικές ίνες μέσα σε βιομηχανικό προστατευμένο σωλήνα με συνδέσεις		
Διαστολέας δέσμης	Ηλεκτρικός - με μοτέρ	Ηλεκτρικός - με μοτέρ	Ηλεκτρικός - με μοτέρ
Απομακρυσμένη διάγνωση	✔	✔	✔
Αναβάθμιση μεγαλύτερης ισχύος	✔	✔	✘
Λειτουργία μορφοποίησης παλμών	✔	✔	✘
Λειτουργία μνήμης	50	50	50

Παγκόσμιο σημείο αναφοράς



Αντιπρόσωποι σε Ελλάδα & Κύπρο

NOVAPAX HELLAS

Αλκιβιάδου 51, 185 32 Πειραιάς

Τηλ. 210 4112589

Fax. 210 4137529

E-mail: info@novapax.gr

Website: www.novapax.gr

Επικοινωνία

Το SIGMA Laser είναι σήμα κατατεθέν.
Όλα τα λογότυπα και τα γραφικά υπόκεινται
στους νόμους περί πνευματικής ιδιοκτησίας.
*Τα ανωτέρω μπορούν να αλλαχθούν χωρίς προειδοποίηση.

SIGMA Laser GmbH
Sossenheimer Weg 5-7
65929 Frankfurt
Germany

Fon +49(0) 69-3003 8905-0
Fax +49(0) 69-3003 8905-9
www.sigma-laser.com
info@sigma-laser.com