

Ακρίβεια στη συγκόλληση λείζερ

## Φορητό μηχάνημα συγκόλλησης λείζερ

Αρθρωτό μηχάνημα λείζερ για εξαρτήματα μέχρι 25 τόνους



Καινοτομία και ακρίβεια στη βιομηχανία καλουπιών και εργαλείων

# Φορητό μηχάνημα συγκόλλησης λέιζερ

Λέιζερ ισχύος  
μέχρι 400 watt

## Μεγάλη γκάμα μηχανημάτων με επιπλέον απόδοση και ακόμη περισσότερα... κατόπιν παραγγελίας

Το φορητό αρθρωτό μηχάνημα συγκόλλησης λέιζερ έχει σχεδιαστεί ειδικά για την αποκατάσταση μεγάλων εργαλείων και καλουπιών. Αυτά μπορεί να κυμαίνονται σε μέγεθος μέχρι 25 τόνων. Το μηχάνημα είναι τόσο ευέλικτο ώστε ακόμη και στα πολύ δύσκολα σημεία ορισμένων κοιλοτήτων μπορεί να φθάσει και να συγκολήσει με πολύ μεγάλη ακρίβεια και εκπληκτική ταχύτητα.

Το μηχάνημα είναι διαθέσιμο με λέιζερ 60, 120, 160, 300 ή και 400 watt. Επίσης μπορεί να αναβαθμιστεί: Αν αυξηθούν οι απαιτήσεις, το μηχάνημα συγκόλλησης μπορεί να πάρει μεγαλύτερη μονάδα λέιζερ μέχρι 400 watt.

Χρειάζεται οποιοδήποτε μηχάνημα με μεγαλύτερη ισχύ; Η Sigma Laser μπορεί και βρίσκεται στην ευχάριστη θέση να προσφέρει την ειδική λύση που ταιριάζει.



Τα βασικά πλεονεκτήματα του φορητού μηχανήματος συγκόλλησης με λέιζερ:

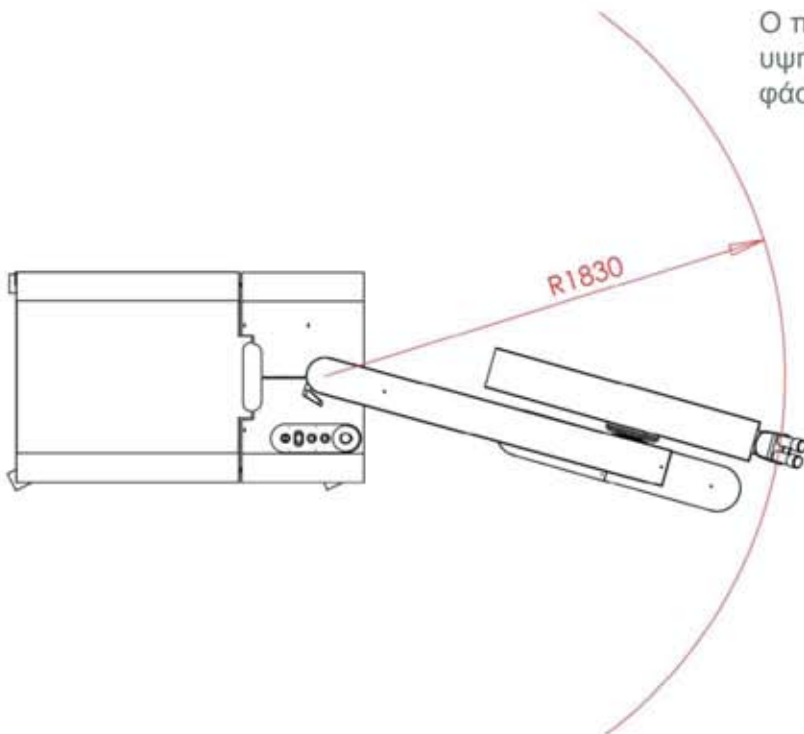
- Σχεδιασμένο ειδικά για τη συγκόλληση μεγάλων εξαρτημάτων, εργαλείων και καλουπιών
- Στιβαρή κατασκευή
- Απαλή κίνηση αξόνων
- Φορητή κατασκευή πάνω σε ροδάκια
- Μεγάλες κινήσεις επεξεργασίας
- Διαθέσιμες αναβαθμίσεις μέχρι 400 watt

## Ασφαλής μεταφορά - ασφαλής εργασία σε κάθε θέση

Ο πτυσσόμενος, περιστροφικός και περιστρεφόμενος βραχίονας μειώνει το χώρο που απαιτείται στη θέση μεταφοράς, παρέχοντας έτσι εύκολη και ασφαλή μεταφορά.



Ο περιστρεφόμενος βραχίονας έχει έναν εντυπωσιακά υψηλό βαθμό ευελιξίας και πάνω απ' όλα, ένα ευρύ φάσμα κινήσεων.





# Ειδικά χαρακτηριστικά

## Όλα είναι δυνατά και κάτω από έλεγχο

Η αποσπώμενη οθόνη με μαγνητικές υποδοχές απλοποιεί την λειτουργία του συστήματος και τον έλεγχο των παραμέτρων του λέιζερ. Μπορείτε να αποθηκεύσετε διάφορες παραμέτρους συγκόλλησης σε 50 μονάδες μνήμης.

Η μεγαλύτερη δύναμη του κέντρου ελέγχου είναι ότι είναι δυνατή η απομακρυσμένη διάγνωση προβλημάτων μέσα από τη λειτουργία μνήμης σφαλμάτων.



### Λειτουργίες οθόνης:

- 50 μονάδες μνήμης: Μπορούν να αποθηκευτούν στον πίνακα ελέγχου μέχρι 50 παράμετροι συγκόλλησης και να ανακτηθούν εύκολα.
- Απομακρυσμένη διάγνωση: Ενσωματωμένη τεχνολογία αισθητήρων στην οθόνη ελέγχει κάθε ηλεκτρονική μονάδα ξεχωριστά. Σε περίπτωση δυσλειτουργίας, εμφανίζει στην οθόνη έναν κωδικό σφάλματος που αντιστοιχεί σε μια προεπιλεγμένη περιγραφή βλάβης.
- Αποσπώμενη οθόνη με μαγνητικά στηρίγματα για μεγαλύτερη ευκολία και 1,5 μέτρο καλώδιο.
- Μενού πλοήγησης για αλλαγές στα δεδομένα συγκόλλησης, όπως η κατάσταση παλμού και η ώρες λειτουργίας.
- Λειτουργία αυτοδιάγνωσης σε κάθε εκκίνηση του μηχανήματος.

## Αναλογικό ή ψηφιακό, κάντε την επιλογή σας για οποιαδήποτε κατάσταση

Χρησιμοποιώντας το πολυ-λειτουργικό χειριστήριο (joystick), το σύστημα ελέγχεται με πολύ μεγάλη ακρίβεια, γρήγορα και εύκολα. Ένα επιπλέον εργονομικό όφελος παρέχεται από την αυτόματη λειτουργία παλμού.

Ένα μεγάλο ειδικό χαρακτηριστικό που διακρίνει αυτή τη συσκευή από άλλες είναι ότι το χειριστήριο (joystick) επιτρέπει τόσο αναλογικές όσο και ψηφιακές λειτουργίες. Η Jog-off λειτουργία παρέχει επιπλέον έλεγχο της κίνησης μέσω των πλήκτρων.



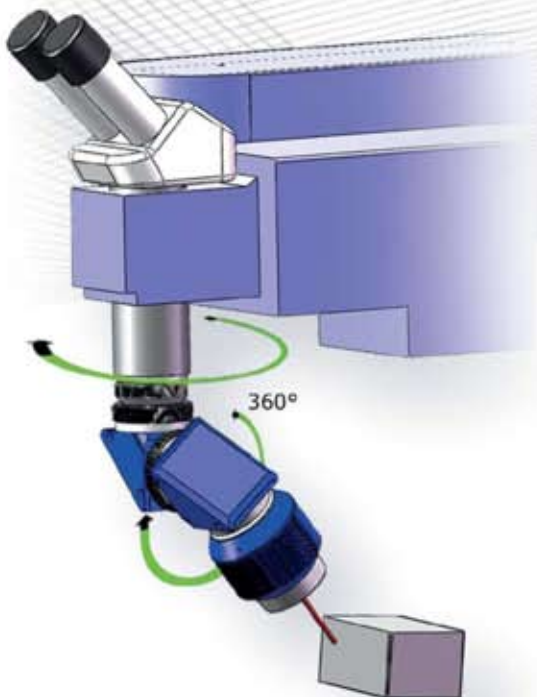
### Μια ανασκόπηση των λειτουργιών του joystick

- Είναι δυνατή αναλογική και ψηφιακή λειτουργία
- Λειτουργία Jog-off
- Λειτουργία Vmax για γρήγορη λειτουργία
- Λειτουργία αναστροφής συντεταγμένων
- Έλεγχος 4-αξόνων: Είναι ενσωματωμένος ο έλεγχος για μοτέρ σε συσκευή διαιρέτη
- Ελεύθερα - προγραμματιζόμενα πλήκτρα για τις δικές σας εφαρμογές
- Αυτόματος παλμός

## Περισσότερες πιθανότητες για περισσότερες κινήσεις: Αξεσουάρ

### Ηλεκτρικό περιστρεφόμενο τραπέζι

- Οδήγηση και έλεγχος έχουν ήδη ενσωματωθεί στο σύστημα (δεν απαιτείται μετασκευή)
- Κατάλληλο για πολύ μεγάλα εξαρτήματα
- Τρύπα  $\Phi$  50 mm
- Σπαστά περιστροφικά τμήματα

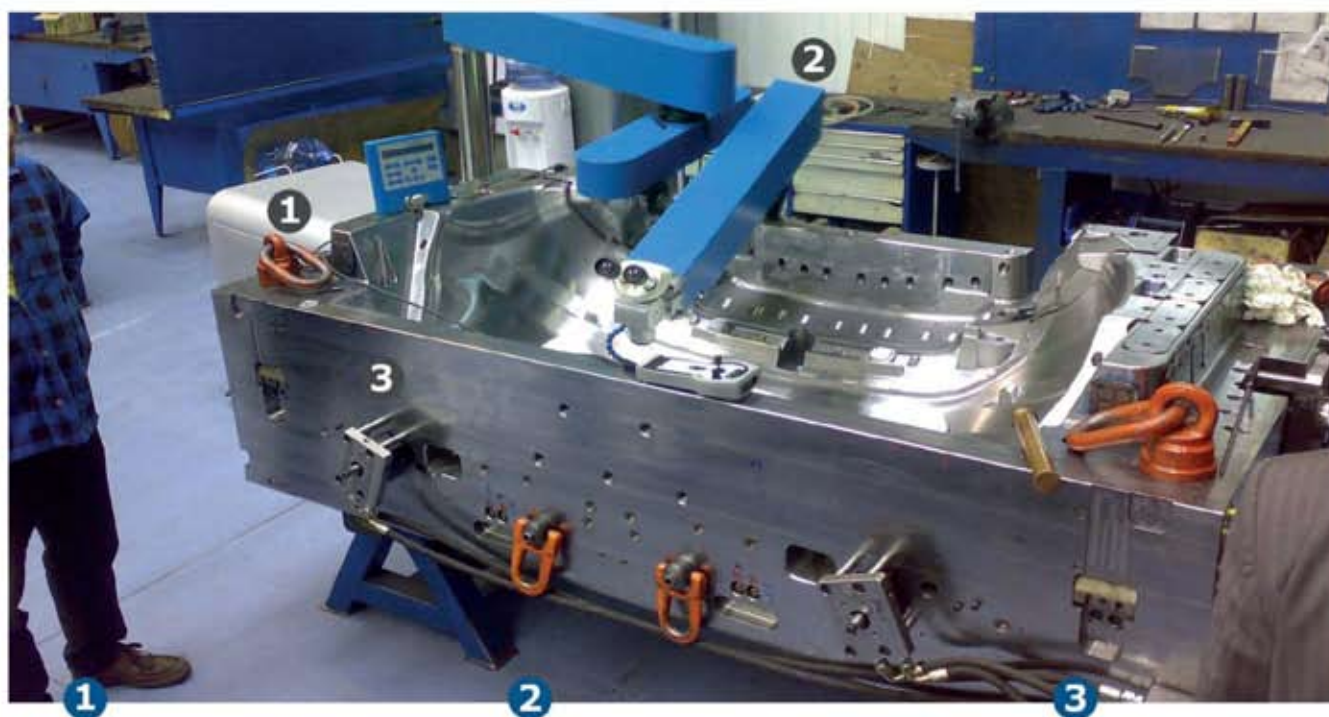


### Σπαστά περιστροφικά τμήματα οπτικών

- Αυξάνουν την προσβασιμότητα
- Σπαστή περιστροφή 360 μοιρών
- Τηλεσκοπικοί φακοί για γρήγορη εστίαση



# Το φορητό μηχάνημα συγκόλλησης σε χρήση



Υψηλός βαθμός ευελιξίας και μετακίνησης ευρύ φάσμα επεξεργασίας εξαρτήματα μέχρι 25 τόνους

Τεχνικά χαρακτηριστικά *	MW 60	MW 120	MW 160	MW 300	MW 400
<b>Nd:YAG-Laser</b>	μήκος κύματος 1064 nm				
max. μέση ισχύς	60 Watt	120 Watt	160 Watt	300 Watt	400 Watt
max. παλμός ενέργειας	60 Joule	80 Joule	120 Joule	120 Joule	120 Joule
Ισχύς παλμού	6 kW	9 kW	13 kW	13 kW	13 kW
Διάρκεια παλμού	0.5-20ms	0.5-20ms	0.5-20 ms	0.5-50 ms	0.5-50 ms
Ρυθμός επανάληψης	0.5-20 Hz	0.5-20 Hz	0.5-20 Hz	0.5-100 Hz	0.5-100 Hz
Διάμετρος εστίασης	0.2-2.0 mm				
Δέσμη διαστολέα	μηχανοκίνητη				
Μορφοποίηση παλμών	όχι	ναι	ναι	προαιρετικό	προαιρετικό
Λάμπες λέιζερ	1	2	2	2	2
<b>Λειτουργία μνήμης</b>	50 μνήμες, θέσεις αποθήκευσης (αναβάθμιση έως 100)				
<b>Έλεγχος οπτικών</b>	Φακοί της Leica με μεγάλα οπτικά συστήματα				
<b>Διαστάσεις</b>					
Βάρος	250 kg	300 kg	300 kg	350 kg	400 kg
B x L x H in mm	760 x 1300 x 1200				
Τραπέζι εργασίας	600 x 600 x 400 mm				
<b>Τάση γραμμής σύνδεσης</b>	380 V / 3 Ph / 50 Hz				
<b>Αναβάθμιση ισχύος</b>	up to 160 Watts	up to 300 Watts	up to 300 Watts	n. a.	
<b>Σύστημα ψύξης</b>	νερό/ αέρας		νερό/ αέρας - εξωτερικό		

## Καινοτομίες λέιζερ από τη Γερμανία - αντιπροσωπεύονται σε όλο τον κόσμο.

Η Sigma Laser GmbH ξεχωρίζει για την υψηλή ποιότητα και την τεχνογνωσία στον τομέα της τεχνολογίας λέιζερ. Μέσα από τις καινοτομίες μας, παρέχουμε λύσεις και τεχνολογία για τη βιομηχανία.

Η Sigma Laser αντιπροσωπεύεται σε 13 επιπλέον χώρες

1 Sigma Laser Frankfurt a.M.

2 India

3 Iran

4 Canada

5 Poland

6 Portugal

7 Slovakia

8 Slovenia

9 Singapore

10 South Korea

11 Czechia

12 Turkey

13 U.A.E.

14 Greece



Αντιπρόσωποι για Ελλάδα & Κύπρο

## NOVAPAX HELLAS

Αλκιβιάδου 51, 185 32 Πειραιάς

Τηλ. 210 4112589

Fax. 210 4137529

E-mail: [info@novapax.gr](mailto:info@novapax.gr)

Website: [www.novapax.gr](http://www.novapax.gr)